



БАРНАУЛЭНЕРГОМАШ

ЭНЕРГИЯ ПРОГРЕССА

ООО "БАРНАУЛЭНЕРГОМАШ"

КОМПЛЕКСНЫЕ ПОСТАВКИ ТЕПЛОЭНЕРГЕТИЧЕСКОГО ОБОРУДОВАНИЯ

656011, Россия, Алтайский край, г. Барнаул, пр-т Космонавтов 16г



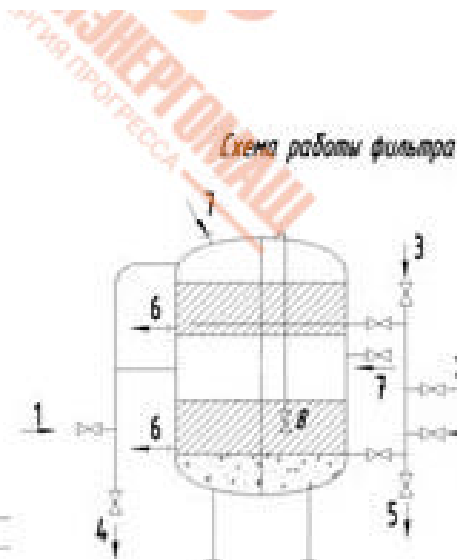
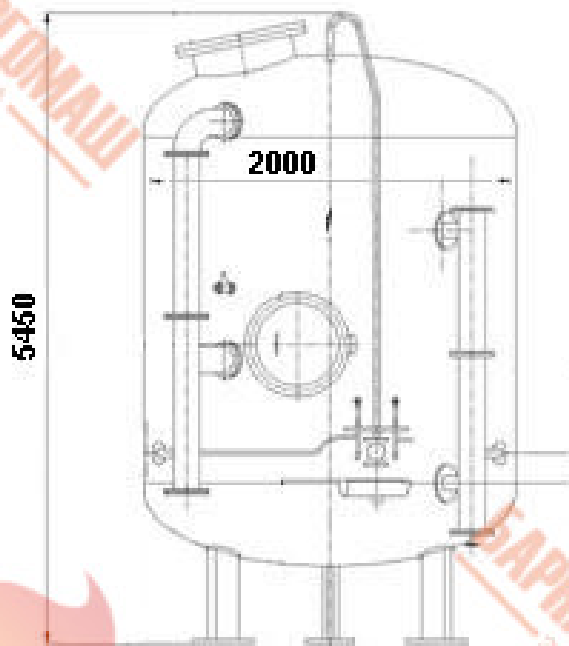
<https://bemz.pro>



8-800-550-58-88



info@bemz.pro



- 1 Подвод исходной воды
- 2 Отвод обработанной воды
- 3 Подвод промывочной воды
- 4 Сброс промывочной воды
- 5 Сброс первого фильтра
- 6 Гидравлическая загрузка фильтрующего материала
- 7 Гидроаэрация фильтрующего материала
- 8 Воздушник
- 9 Подвод сжатого воздуха